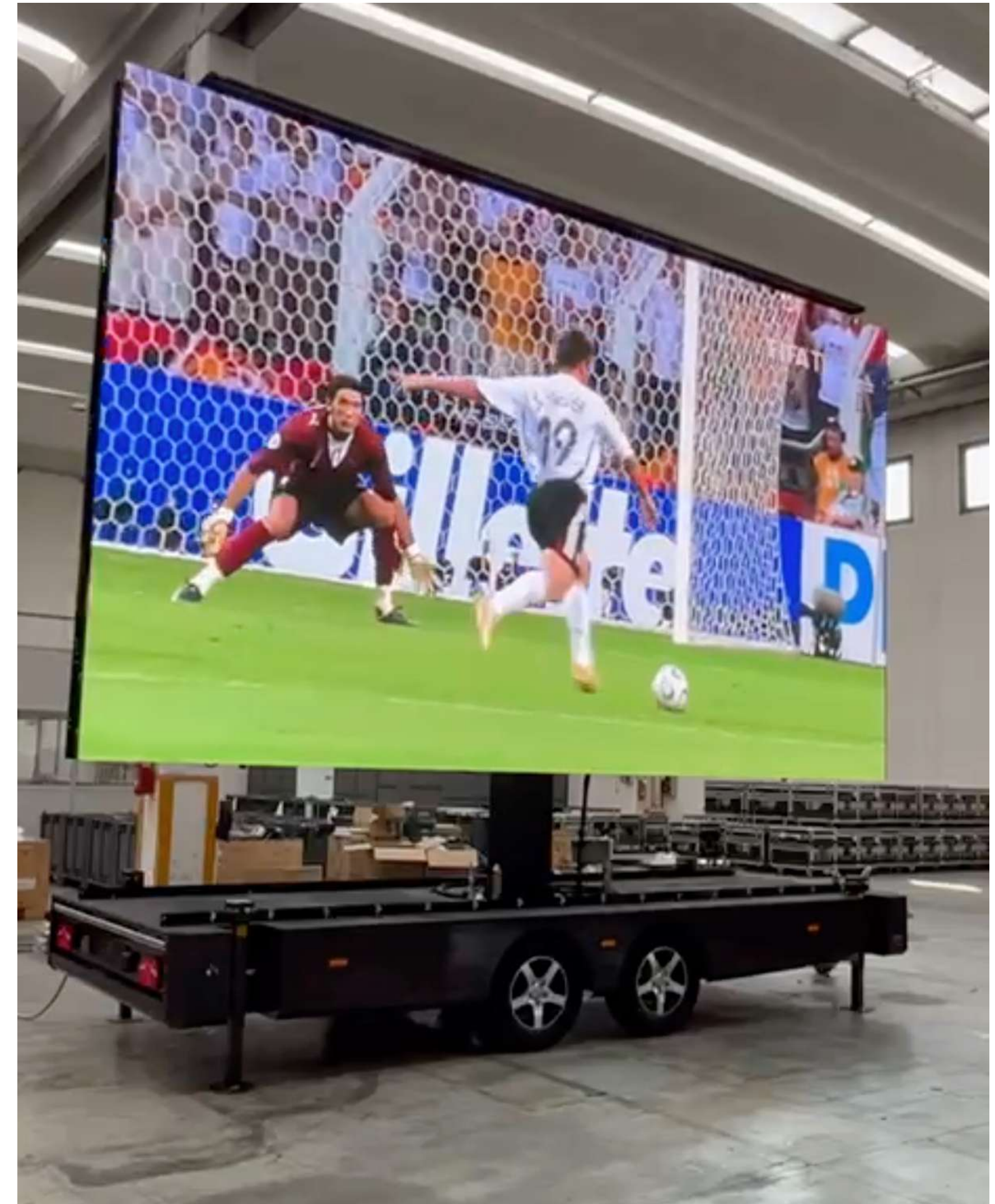
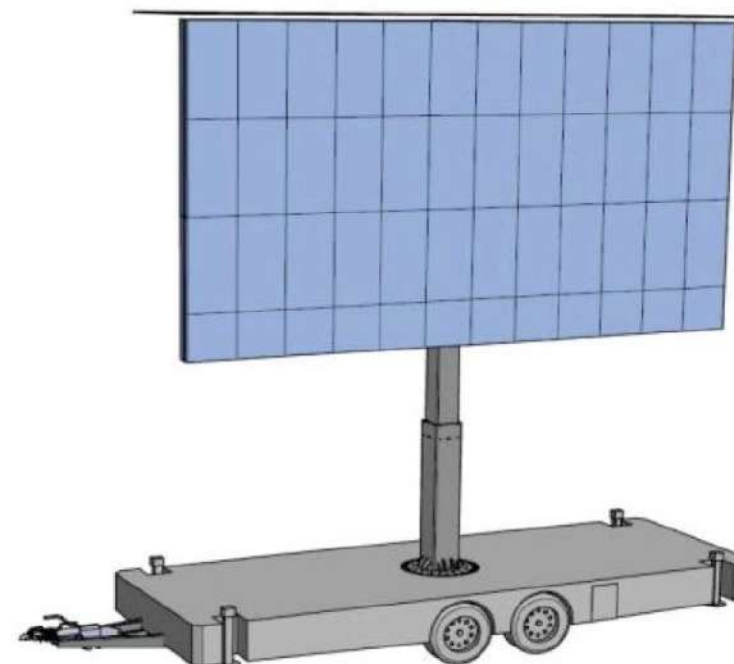


RIMORCHIO con LEDWALL da esterno da 6X3,5 METRI

Gli schermi mobili a led Digital Network sono pronti in pochi minuti e visibili con qualsiasi condizione di luce!

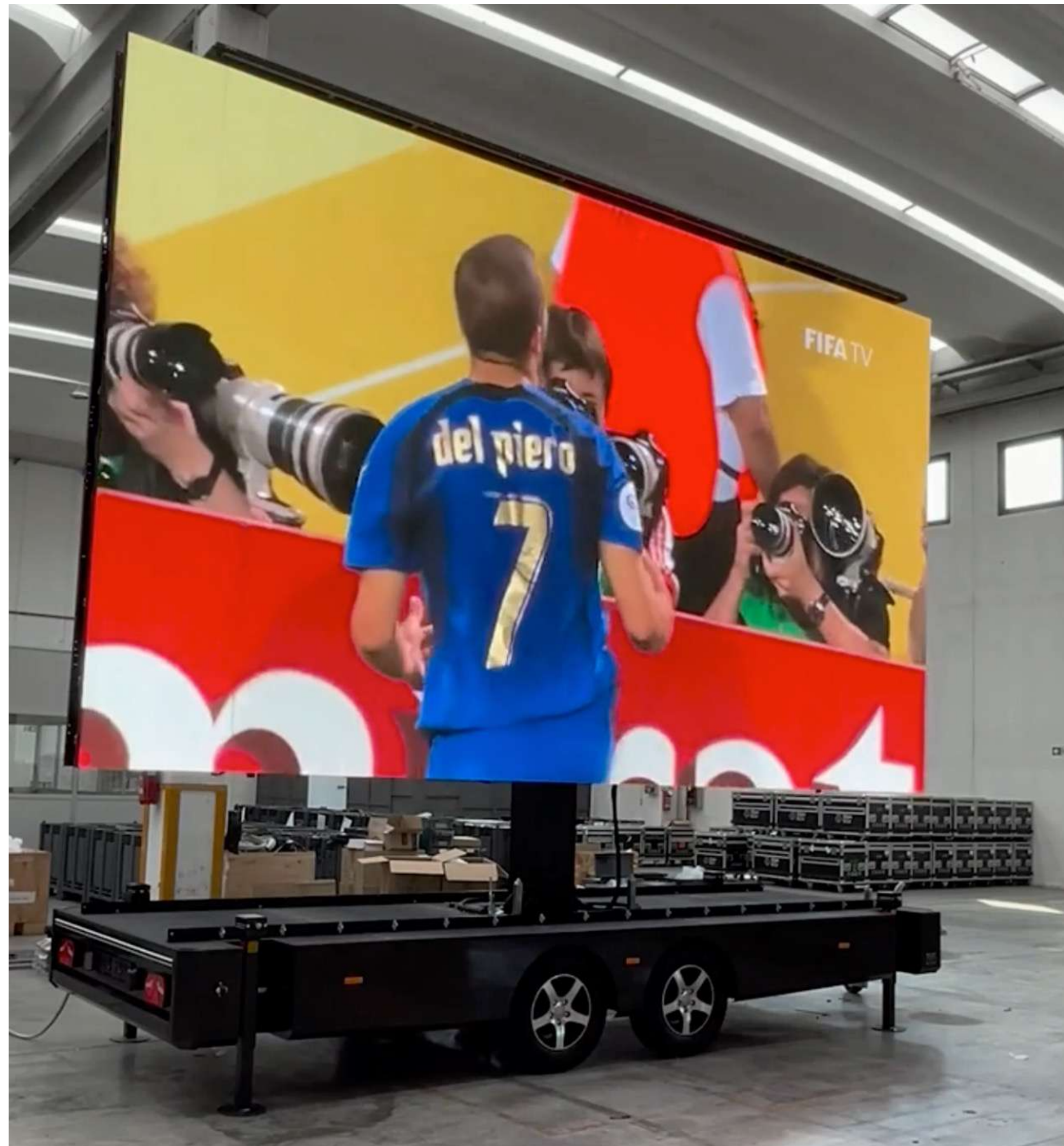
Caratteristiche principali

- Facilità di posizionamento e messa in opera, in pochi minuti è possibile parcheggiare e mettere in funzione lo schermo.
- Adatto per l'utilizzo al chiuso e all'aperto, resistente al sole e alla pioggia, ha un'ottima definizione grafica anche da vicino e si vede bene anche in pieno giorno.
- Può essere installato in occasione di eventi aziendali e istituzionali siano essi sagre, concerti, fiere, eventi sportivi, feste cittadine, manifestazioni politiche e culturali, ecc.
- Possibilità di avere un impianto audio abbinato e il gruppo elettrogeno.



TRAILER: OUTDOOR MOBILE LEDWALL 6X3,5 METRI

TRAILER: OUTDOOR MOBILE LEDWALL 6X3,5 METRI



OUTDOOR MOBILE LEDWALL

Dimensioni Schermo Led:
6000 (L) x 3500 (H) mm

Rapporto 16:9

Risoluzione grafica: 1536 x 896 pixel

Passo Led: 3,91 mm

Luminosità: 5000 Cd/mq

Consumo Max: 550 Watt/Mq

Consumo Medio: 200 Watt/Mq

Superficie totale Mq: 21

Consumo Max Totale: 11,55 KW

**TRAILER OUTDOOR
MOBILE LEDWALL 6X3,5 METRI**



SPECIFICHE DEL TRAILER

SCHERMO LED M-PRO 3.9 5000 NITS	BASE	6
	ALTEZZA	3,5
	AREA DELLO SCHERMO	21 m2
	ALTEZZA MASSIMA DA TERRA	7 m
	RISOLUZIONE	1536 x 896 pixel
CONTROLLO DELL'ALBERO	POMPA IDRAULICA	Elettrico
	ROTAZIONE DELLO SCHERMI DI 360°	Rotazione Elettrica
TELAIO	GANCIO DI TRAINO E ASSI	Knott
RUOTE DEL RIMORCHIO	LEGA ALLUMINIO	4 pezzi + 1 ricambio
STABILIZZATORI	REGOLABILE MANUALMENTE	4 pezzi
	PIASTRE DI LEGNO SOTTO GLI STABILIZZATORI	4 pezzi
TRAILER	DIMENSIONE DELLA PIATTAFORMA DEL TELAIIO	5,3 x 2,3 m (6,3 x 2,3 m comprensivo di gancio traino)
	TELAIO	Zincato
	COLORE CARROZZERIA DEL RIMORCHIO	Grigio/Nero
	LUCI	LED
	PESO	under 3500 Kg
CONTROLLO DELL'ALBERO	SOLLEVAMENTO A VELOCITA' REGOLABILE	Scatola di controllo per convertitore di frequenza per palo di controllo e luci di lavoro solo con telecomando wireless
	TELECOMANDO SENZA FILI	
	ROTAZIONE ELETTRICA DI 360°	
PAVIMENTO	ANTISCIVOLO	Incluso
TETTO	TETTO SOPRA LO SCHERMO	Incluso
COPERTURA	COLORE GRIGIO	Incluso
VANO POSTERIORE	Protezione da sovratensione e picchi	Incluso
	Sistema di accensione/spegnimento dello schermo	Incluso
	Scatola elettrica, controlled LED e computer	Incluso
	Scatola dei fusibili e misuratore di potenza	Incluso
COLORE CARROZZERIA	Nero metallizzato	Incluso
LUCI	Luce di lavoro montata sulla parte superiore del rimorchio	Incluso
GANCI DI TRAINO	Regolabile in altezza, portata 160 kg	Incluso
CABLAGGIO	Cablaggio cavi di alimentazione e segnale schermi LED	Incluso
RUOTE DEL RIMORCHIO	Lega di alluminio	Incluso
SENSORE	Anti vento con allarme luminoso e sonoro	Incluso
	Sensore ad ultrasuoni	

